

**Besuchen Sie uns auf der K Messe in Düsseldorf vom 16. bis 23. Oktober 2019!**

Erhalten Sie ein kostenloses Messeticket

[Kostenloses Messeticket anfordern](#)

The World's No. 1 Trade Fair for Plastics and Rubber



Bald ist es wieder soweit, die K Messe präsentiert zukunftsweisende Innovationen und begeistert mit neuen Entwicklungen als weltweit größte Messe der Kunststoff- und Kautschukindustrie in Düsseldorf.

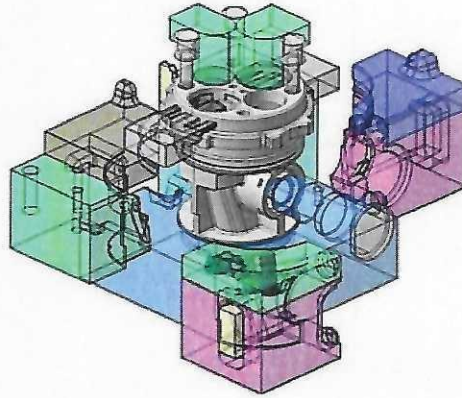
Vom 16. bis 23. Oktober 2019 steht Ihnen das acad-Team, Ihr Spezialist für Kunststoff, in Halle 12 an Messestand C45 mit 28 Jahren Expertenwissen zur Seite.

Wir freuen uns, Sie an unserem Stand begrüßen zu dürfen. Hier präsentieren wir Ihnen unser hochspezialisiertes, einmaliges Herstellverfahren für Express-Spritzgussprototypen und unsere umfangreiche Expertise in der Produktentwicklung mit dem Schwerpunkt Kunststoff.

Einmalig ist das von uns entwickelte Rapid Moulding System® (RMS). Prototypen, Null- und Kleinserien für Spritzgussteile aus Kunststoff können mit dem RMS in kleinsten Serien bei wesentlich niedrigeren Kosten hergestellt werden. Die niedrigen Kosten ergeben sich durch den minimalistischen Werkzeugaufbau. Dieses

Verfahren wurde 2001 von der acad group GmbH entwickelt und wird stets weiter optimiert. Die

Aluminiumspritzgussform besteht aus vielen kleinen Einsätzen, welche wie ein Puzzle zusammengesetzt werden, und nicht aus zwei Hälften, wie bei konventionellen Spritzgussformen. Gerne stellen wir Ihnen unser RMS vor und beantworten Ihre Fragen. Sie können hierfür auch einen ganz persönlichen Gesprächstermin mit uns vereinbaren, bei dem Ihnen unsere Experten zur Verfügung stehen!



Vereinbaren Sie einfach Ihren Wunschtermin mit uns:

[Termin vereinbaren](#)

Wenn Sie möchten, stellen wir Ihnen auch gerne ein kostenloses Messticket bereit.

[Kostenloses Messticket anfordern](#)

Wir freuen uns auf Ihren Besuch!

---

Sie empfangen diesen Newsletter, weil Sie sich dafür registriert haben. Wird dieser Newsletter nicht richtig dargestellt? Betrachten Sie diesen in ihrem Browser.

## Impressum

**acad group GmbH**  
Alexander Kalusche  
Gutenbergstrasse 26  
D - 91560 Heilsbronn (Mfr)

Tel: +49 9872 95 339 00  
kontakt@acad-group.de  
Registernummer:  
HRB 4817, Amtsgericht Ansbach  
Umsatzsteueridentifikationsnummer:  
DE 267 816 513

Für Fragen und Anmerkungen steht Ihnen unser Team gerne unter [kontakt@acad-group.de](mailto:kontakt@acad-group.de) zur Verfügung.

Falls Sie diesen Newsletter nicht mehr erhalten wollen, klicken Sie bitte [hier](#).

<http://acadgroup.de/>